



klimaatgroep° holland

Aangenaam

Installatiehandleiding

Comfort°Plus

CP732, CP1532 en CP2036

versie 12.19



Inhoudsopgave

Disclaimer	4
Woord vooraf	5
Pictogrammen en signaalwoorden in de handleiding	5
Illustraties	6
Versiegeschiedenis	6
1. Inleiding	7
2. Beschrijving	8
2.1 Uitvoeringen	8
2.2 Beknopte technische gegevens	9
2.3 Technische tekeningen	10
2.3.1 Comfort° Plus-unit CP732	10
2.3.2 Comfort° Plus-unit CP1532	11
2.3.3 Comfort° Plus-unit CP2036	12
2.3.4 Wervelrooster en geperforeerd rooster	13
2.3.5 Dakdoorvoer - plat dak	14
3. Veiligheid	15
4. Montage en installatie	16
4.1 Meegeleverde materialen	16
4.2 Eisen aan omgeving en ruimte	17
4.3 Comfort° Plus-unit monteren	18
4.3.1 CV-aanvoer en retour aansluiten	19
4.3.2 Warmtepomp aanvoer en retour aansluiten	20
4.4 Condenswaterafvoer aansluiten	20
4.5 Luchtslangen monteren	21
4.5.1 Plafondroosters	22
4.5.2 Slangen voor luchtverdeelroosters	25
4.5.3 Slangen voor toe- en afvoerlucht	26
4.6 Dakdoorvoeren	26
4.7 Elektrische installatie	27



4.7.1 Buitenvoeler	28
4.7.2 Bewegingsmelder	28
4.7.3 Netwerk	29
4.7.4 Bedieningspaneel	30
4.7.5 Zonwering (optioneel)	31
4.7.6 Verlichting	32
4.7.7 Voeding	32
5. Inbedrijfsstelling	33
6. Beknopte bedieningsbediening	34
7. Onderhoud	36
7.1 Filter	36
7.2 Reinigen horrengaas	37
7.3 Weergave storingen	37
7.4 Doormelding meldkamer	37
7.5 Jaarlijks onderhoud	37
8. Contactgegevens	38
Bijlage 1: Comfort° Plus elektraschema	39
Bijlage 2: Comfort° Plus DX elektraschema	40



klimaatgroep° holland

Aangenaam

Disclaimer

Klimaatgroep Holland behoudt zich het recht voor om op elk moment wijzigingen en veranderingen van details aan te brengen zonder voorafgaande kennisgeving.

Deze handleiding is met de grootst mogelijke zorg samengesteld. Klimaatgroep Holland aanvaardt geen aansprakelijkheid voor eventuele fouten in deze handleiding en/of de gevolgen van een foutieve interpretatie van de instructies.

Alle rechten voorbehouden. Niets uit deze publicatie mag worden vermenigvuldigd, opgeslagen in geautomatiseerde databases of openbaar worden gemaakt in welke vorm of op welke wijze dan ook, hetzij elektronisch, mechanisch, door middel van fotokopieën of anderszins, zonder de voorafgaande schriftelijke toestemming van Klimaatgroep Holland. Dit geldt ook voor de bijbehorende tekeningen en diagrammen.

Copyright © Klimaatgroep Holland.



Woord vooraf

Dit is de installatiehandleiding voor de Comfort° Plus-units CP732, CP1532 en CP2036. In deze handleiding staat hoe u de units correct en veilig installeert. Lees deze handleiding vóór installatie en inbedrijfstelling zorgvuldig door en volg de instructies en voorschriften strikt op. Bewaar deze handleiding in de directe omgeving van de installatie om deze later te kunnen raadplegen.

Pictogrammen en signaalwoorden in de handleiding



Waarschuwt voor een situatie die ernstig lichamelijk letsel, zware materiële schade en/of zelfs de dood, tot gevolg heeft, indien de veiligheidsinstructies niet worden opgevolgd.



Waarschuwt voor een situatie die lichamelijk letsel en/of materiële schade tot gevolg kan hebben, als de veiligheidsinstructies niet worden opgevolgd.



Waarschuwt voor een situatie die materiële schade tot gevolg kan hebben, als de veiligheidsinstructies niet worden opgevolgd.



Veiligheidsschoenen verplicht.



Let op: beknellingsgevaar.



Let op: hete oppervlakken.



Let op: draaiende onderdelen.



Aanvullende informatie voor het uitvoeren van een taak of het voorkomen van problemen.



Benodigd gereedschap.



Benodigde onderdelen.



Illustraties

Het is niet altijd mogelijk om de exacte uitvoering van uw installatie te tonen. De illustraties in dit document geven een standaard opstelling weer. Ze dienen ter instructie en beschrijving.

Versiegeschiedenis

Klimaatgroep Holland heeft alles in het werk gesteld om deze handleiding zo nauwkeurig en volledig mogelijk te maken. Mocht u fouten of onduidelijkheden ontdekken, geeft u deze dan door.

De informatie in deze handleiding is geldig op de datum van uitgifte. Om misverstanden te voorkomen, moeten geïnteresseerde partijen contact met Klimaatgroep Holland opnemen om vast te stellen of er materiaal- en/of informatiewijzigingen zijn aangebracht sinds de datum van deze handleiding.

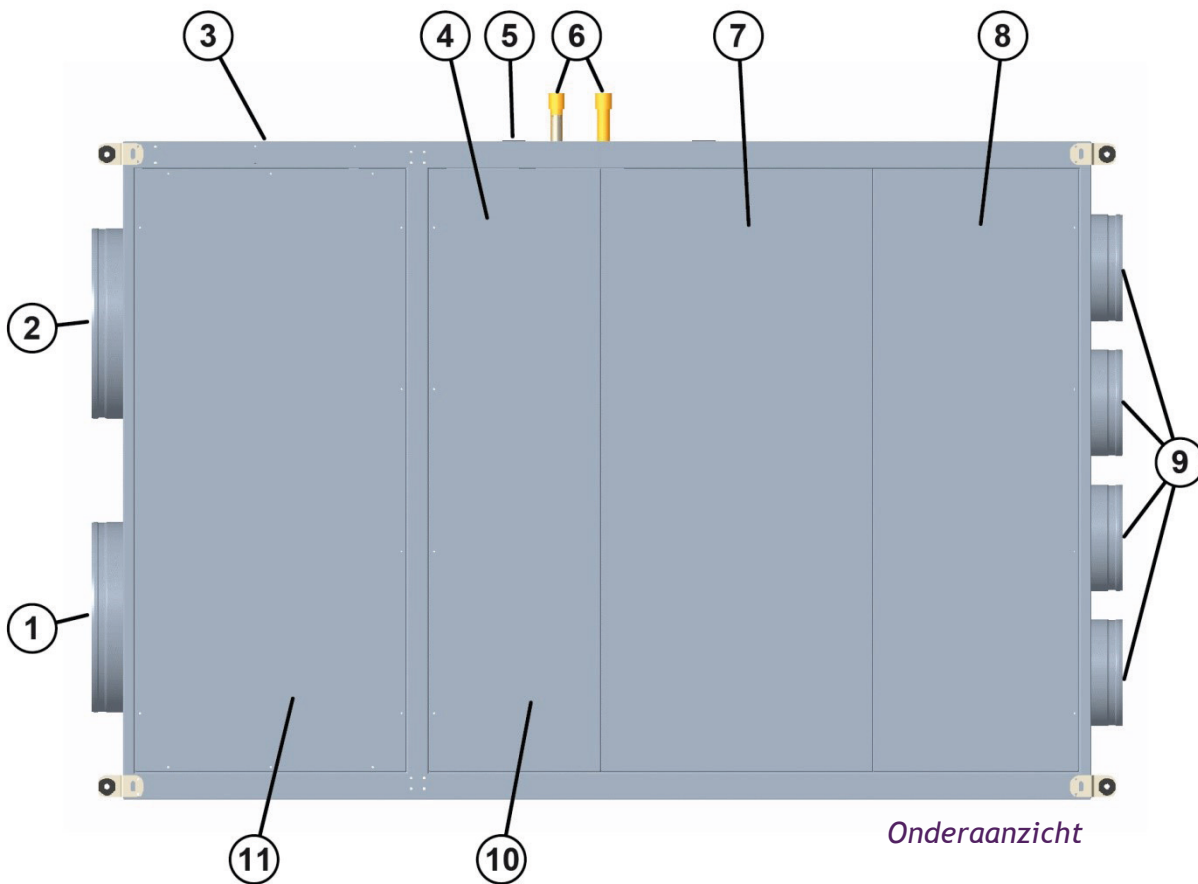
Technische wijzigingen kunnen ertoe leiden dat deze handleiding moet worden herzien. De volgende tabel beschrijft de voornaamste wijzigingen in elke versie van deze handleiding.

Versie	Datum	Omschrijving
06.19	Juni 2019	Eerste concept
10.19	Oktober 2019	Redigeren concept
12.19	December 2019	Definitieve versie



1. Inleiding

Het Scholen° Concept van Klimaatgroep Holland is een decentraal klimaatsysteem waarbij ieder lokaal apart wordt geventileerd, verwarmd en gekoeld door middel van een Comfort° Plus-unit. Deze units worden meestal geïnstalleerd in het verlaagd plafond. Het systeem is voorzien van aanwezigheidsdetectie en kan worden gekoppeld aan de verlichting en zonwering. Wanneer er niemand aanwezig is, wordt de ruimte niet onnodig verwarmd of verlicht. De temperatuur, verlichting en zonwering worden ingesteld op een bedieningspaneel in het lokaal. In dit bedieningspaneel bevindt zich de CO2-sensor die automatisch de ventilatiebehoefte bepaalt.



Opbouw Comfort° Plus-unit CP1532

- | | | |
|----------------------------|-----------------------|-------------------------------------|
| 1. Aanvoer verse lucht | 5. Condenswaterafvoer | 9. Uitblaasopeningen |
| 2. Retour afgezogen lucht | 6. CV-aansluitingen | 10. Koel- en
verwarmingsbatterij |
| 3. Invoer lucht uit lokaal | 7. Ventilatorsectie | 11. D-WTW-sectie |
| 4. Filtersectie | 8. Luchtverdeelplenum | |



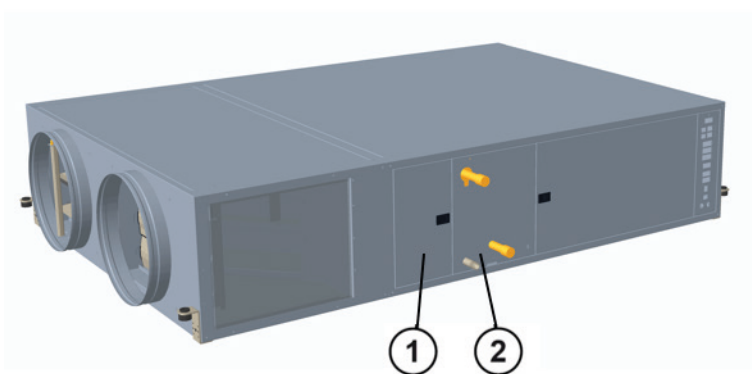
2. Beschrijving

De Comfort° Plus-units worden geleverd in verschillende uitvoeringen voor de benodigde toegang en aansluitingen. Ook zijn er uitvoeringen voor verschillende verwarmingssystemen, zoals CV en warmtepomp.

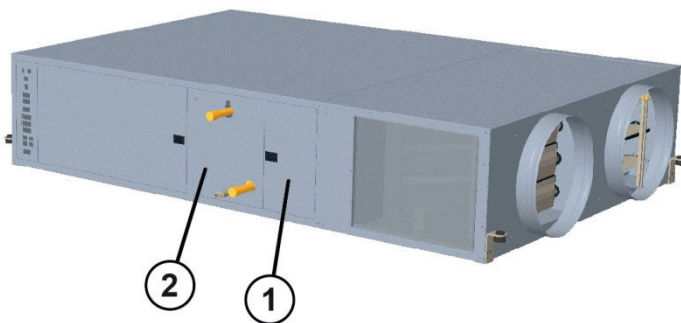
2.1 Uitvoeringen

De uitvoeringen van de Comfort° Plus-units hebben verschillende mogelijkheden voor de toegang tot de filtersectie en voor de aansluitingen van CV- en condenswaterafvoer. In verband met de benodigde vrije ruimte en de plaats van leidingen kan worden gekozen voor een andere uitvoering. Voorbeelden (op basis van een CP1532) zijn:

- CP1532H: standaard uitvoering met opening van filtersectie (1) en aansluitingen voor CV- en condenswaterafvoer (2).



- CP1532H-S: uitvoering met opening van filtersectie (1) en aansluitingen voor CV- en condenswaterafvoer (2) aan tegenoverliggende zijde.





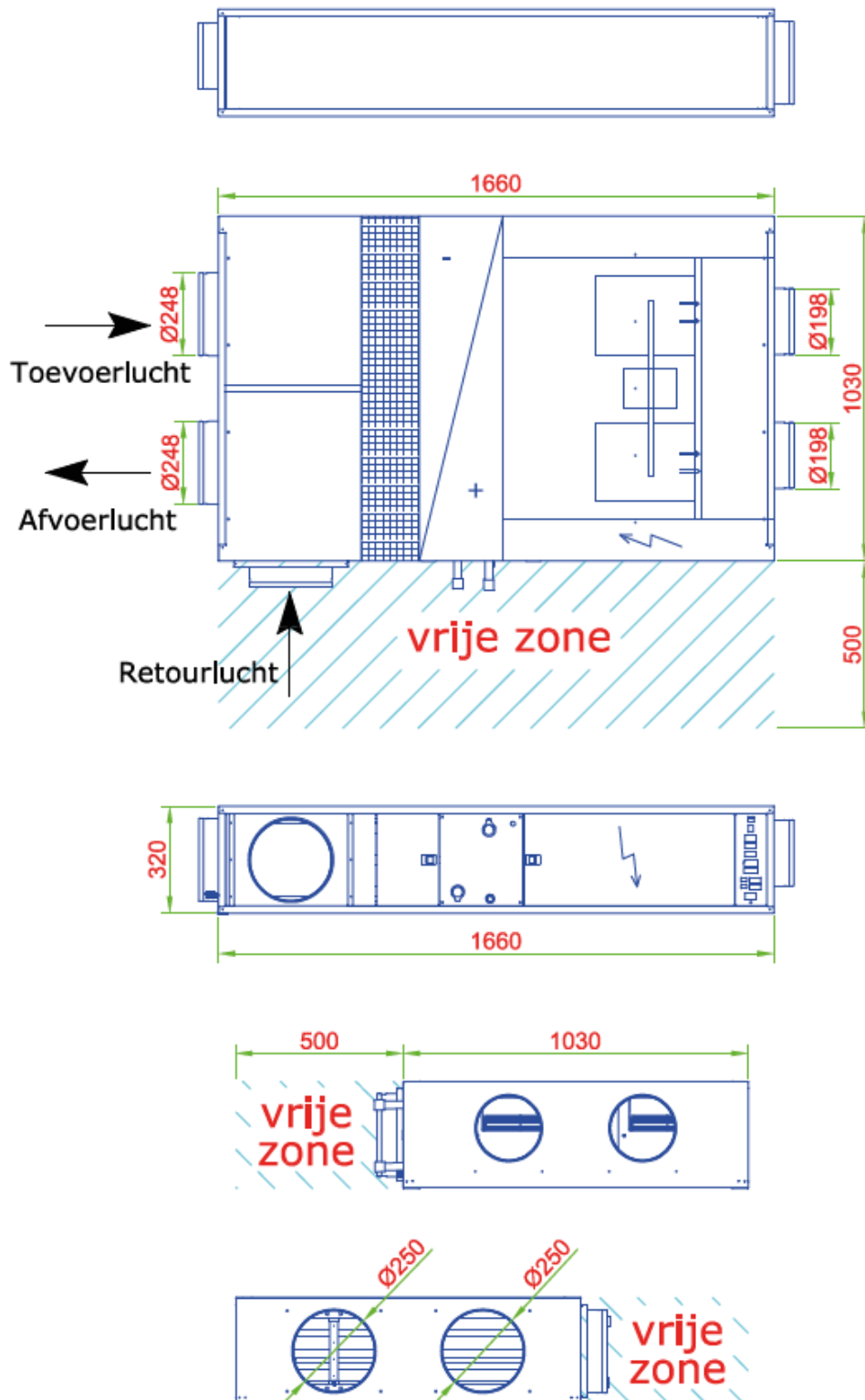
2.2 Beknopte technische gegevens

Type Comfort ° Plus-unit	CP732	CP1532	CP2036
Luchtcapaciteit toe- en afvoer	300-780 m3/h	300-1.500 m3/h	300-2.000 m3/h
Aansluitingen toe- en afvoer	248 mm	353 mm	353 mm
Aantal en formaat aansluitingen toevoerlucht	2 × 198 mm	4 × 198 mm	4 × 198 mm
Verwarmingscapaciteit nominaal	5,6 kW	7,8 kW	10,4 kW
Warmwater in / uit	40 / 25 °C	40 / 25 °C	40 / 25 °C
Watervolume	0,089 L/s	0,13 L/s	0,17 L/s
Waterzijdige weerstand	7,5 kPa	8,8 kPa	14,2 kPa
Koelcapaciteit nominaal	3,7 kW	5,5 kW	7,3 kW
Koelwater in / uit	13 / 19 °C	13 / 19 °C	13 / 19 °C
Watervolume	0,16 L/s	0,24 L/s	0,30 L/s
Waterzijdige weerstand	30,6 kPa	29,7 kPa	43,7 kPa
Aansluitspanning	230 V	230 V	230 V
Opgenomen vermogen maximaal	75 W	103 W	175 W
Gewicht	72 kg	130 kg	135 kg
Geluid (gemeten onder unit)	32,5 dB(A) bij 600 m3/h	32,5 dB(A) bij 950 m3/h	36 dB(A) bij 1250 m3/h
Filter, standaard meegeleverd	ISO ePM1-60%	ISO ePM1-60%	ISO ePM1-60%
Afmetingen (L × B × H)	1390 × 1030 × 320 mm	1795 × 1220 × 380 mm	1795 × 1220 × 380 mm



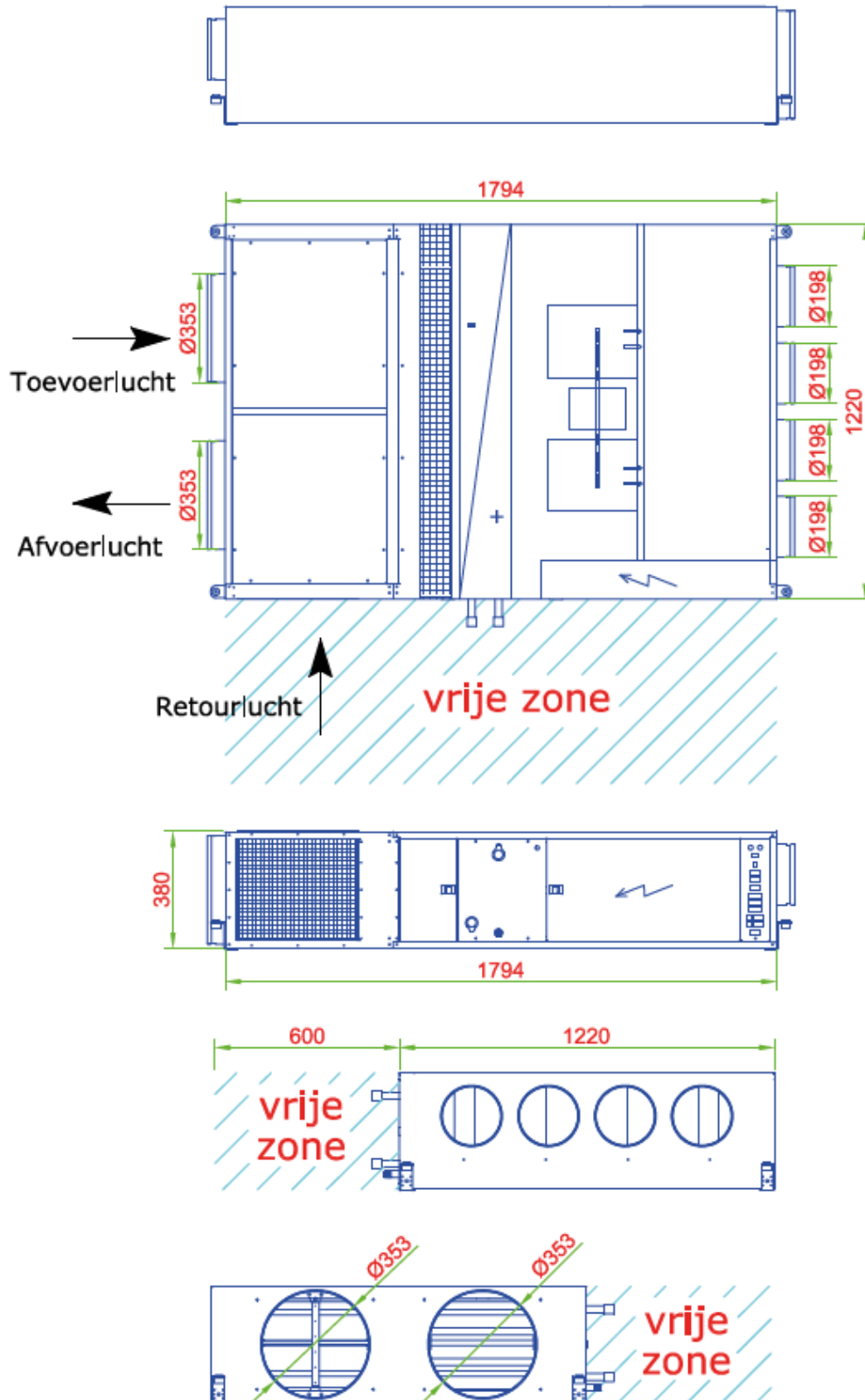
2.3 Technische tekeningen

2.3.1 Comfort°Plus-unit CP732



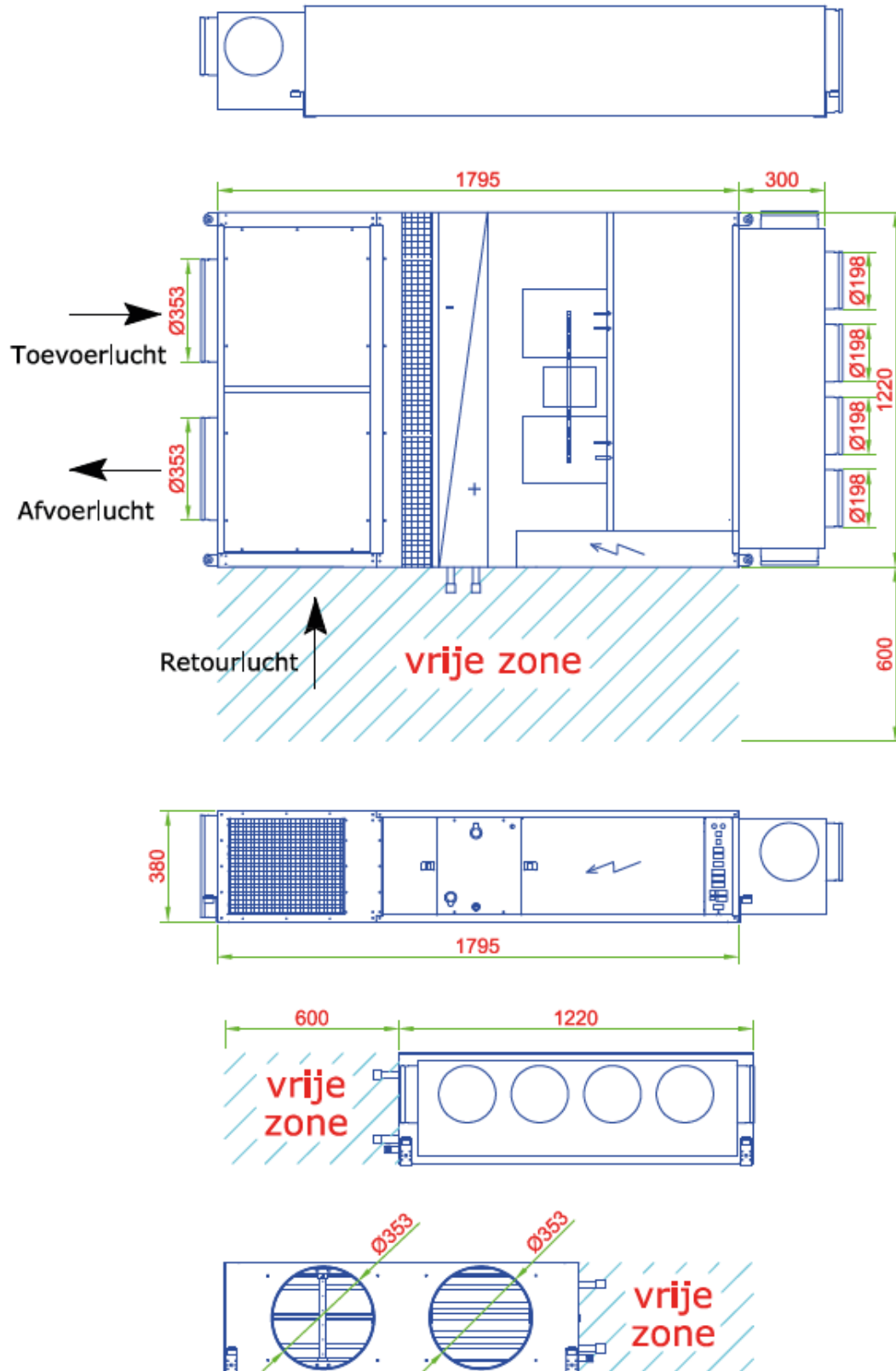


2.3.2 Comfort°Plus-unit CP1532





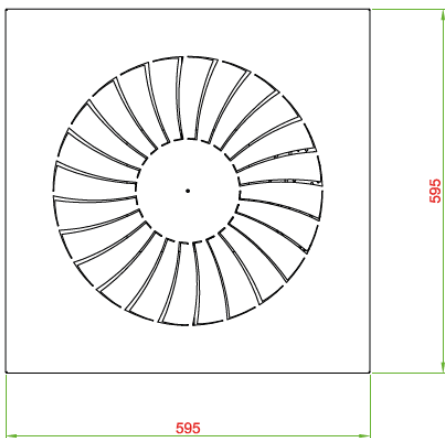
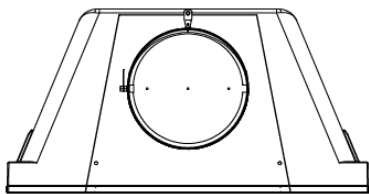
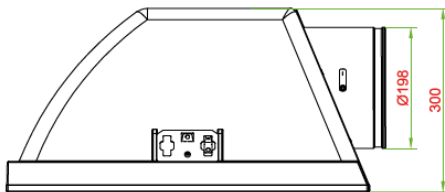
2.3.3 Comfort°Plus-unit CP2036



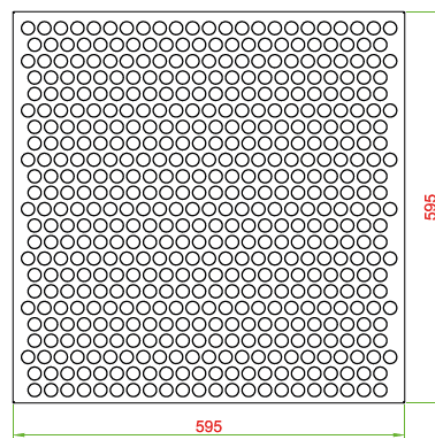
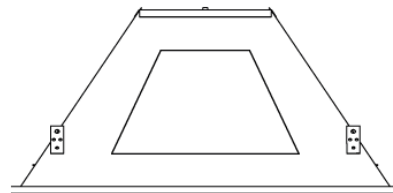
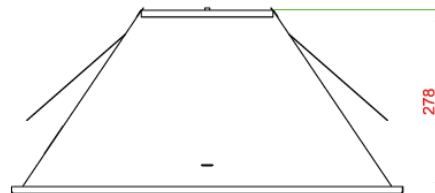


2.3.4 Wervelrooster en geperforeerd rooster

Wervelrooster (toevoerlucht)



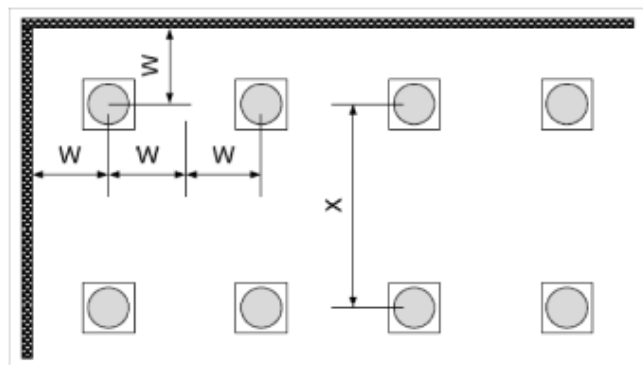
Geperforeerd rooster (retourlucht)



Lucht Volume		Worp (W) bij rijafstand X			ΔP_s Pa	L_p dB (A)
m^3/s	m^3/h	1,8m	3,0m	$w4,0m$		
0,050	180	0,9	0,5	0,6	8	-
0,060	216	1,2	0,8	0,6	12	-
0,070	252	1,5	1,1	0,7	16	19
0,080	288	1,8	1,3	0,8	21	23
0,090	324	2,1	1,6	1	26	26
0,100	360	2,4	1,8	1,3	32	30
0,125	450	3,2	2,5	1,8	51	36
0,150	540	3,9	3,1	2,3	73	41

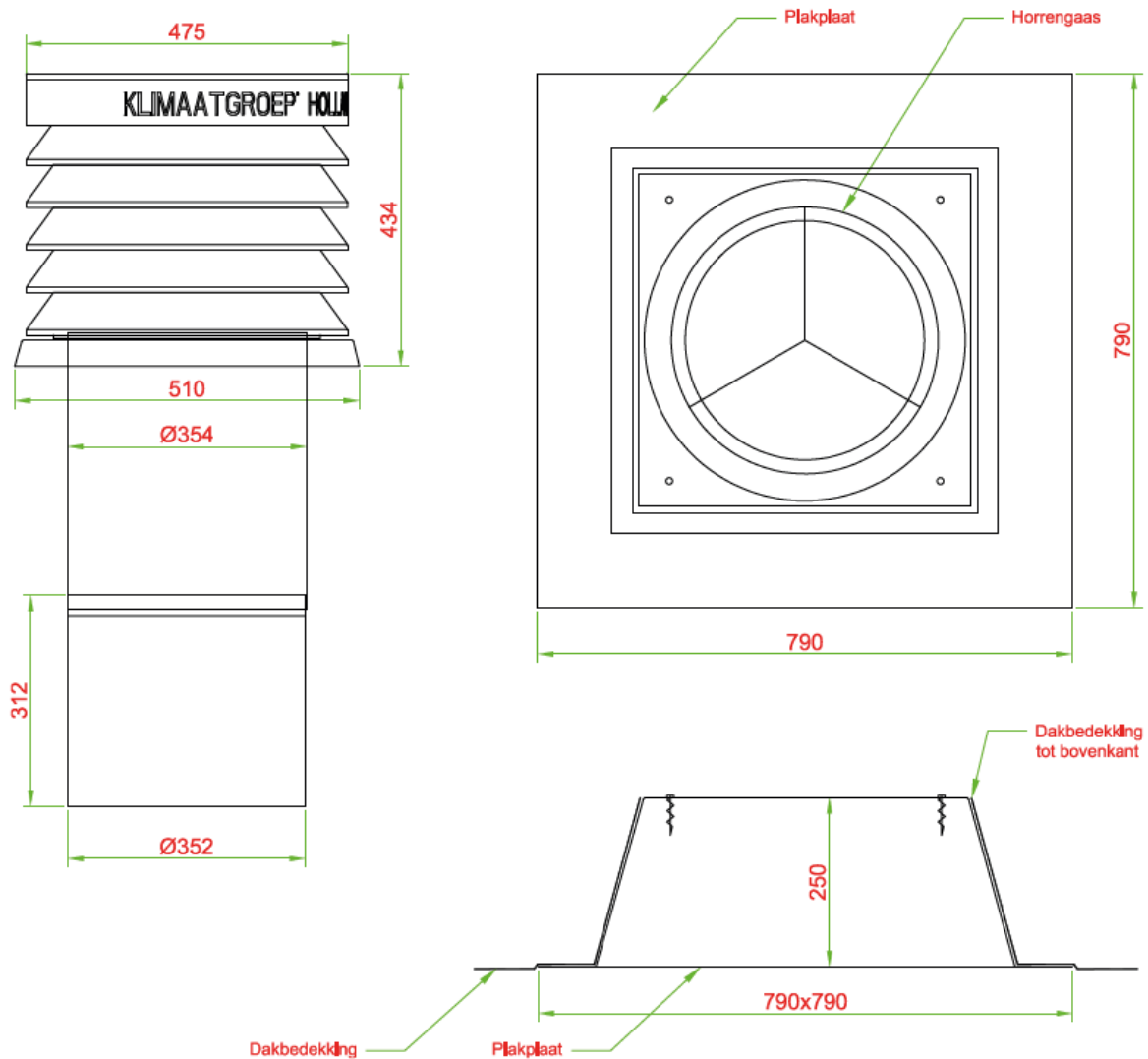
Opmerkingen:

1. Drukval (P_a) en geluidniveau (L_p) zijn opgegeven bij een plenum zonder of met volledig geopende regelklep.
2. In het geluidniveau (L_p) is een ruimtedemping van 7 dB verdisconteerd.
3. Bij de opgegeven worp zal de luchtsnelheid in de verblijfszone ca 20 m/s bedragen
4. De worp is geldig voor een ruimtehoogte van 2,7 tot 3,0m. Bij iedere 30cm dat de ruimte hoger is zal de worp met 5% afnemen.





2.3.5 Dakdoorvoer – plat dak



Benodigde daksparring: Ø 390 mm.

Bovenstaande tekening toont een dakdoorvoer voor een plat dak. Een vergelijkbare dakdoorvoer voor schuin dak (dakhelling tussen 15° en 65°) is op bestelling leverbaar.

Overige opties / maatwerk op aanvraag:

- Dakrooster
- Gevelrooster



3. Veiligheid

Neem bij de installatie, aansluiting en inbedrijfsstelling van het systeem alle geldende eisen en voorschriften in acht. Dit zorgt voor een veilige montage en voorkomt ongevallen. Volg daarnaast alle aanwijzingen en veiligheidsinstructies in deze handleiding op.

De installatie, aansluiting en inbedrijfsstelling van de Comfort°Plus-unit, CV-leidingen en elektrische appendages (zoals zonwering en verlichting) mag alleen worden uitgevoerd door vakkundig en geschoold personeel.

GEVAAR

Voorkom dat de Comfort°Plus-unit naar beneden valt. De verticale draagkracht per ophangpunt moet minimaal 50 kg bedragen.



Let op met hete oppervlakken: werk alleen aan CV-leidingen wanneer het verwarmingssysteem is uitgeschakeld en afgekoeld.



Let op beknellingsgevaar.



Draag veiligheidsschoenen: de Comfort°Plus-unit is erg zwaar.

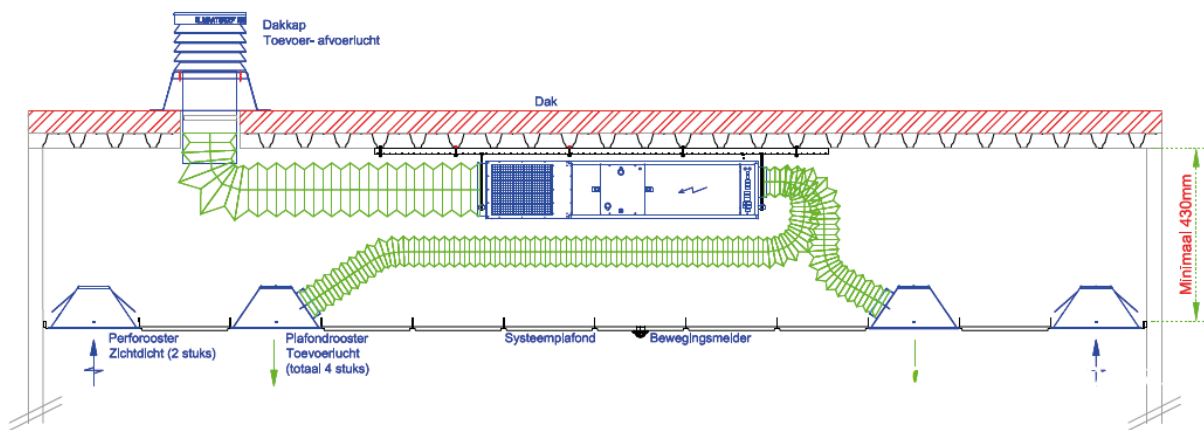


Let op voor draaiende delen: open de Comfort°Plus-unit alleen wanneer deze is uitgeschakeld.



4. Montage en installatie

Dwarsdoorsnede van een installatie inclusief plafondroosters en dakkappen voor toe- en afvoer.



Let op: op bovenstaande afbeelding is slechts één van de twee toevoer/afvoerkanalen naar de dakkap te zien.

4.1 Meegeleverde materialen

Accessoires (in separate doos):

- Netwerkstekers, 2 stuks;
- Voedingsnoer;
- Bewegingsensor;
- Bedieningspaneel met CO2-sensor, inclusief bekabeling met steker;
- Installatiehandleiding.

Per project wordt één buitenvoeler meegeleverd.



4.2 Eisen aan omgeving en ruimte

- Monteer de Comfort°Plus-unit volgens de ontwerptekening. Bij voorkeur in een verlaagd plafond.
- Zorg dat de unit, onder en boven, vrij hangt.
- Houd bij de inbouwhoogte rekening met onder meer: vrije ruimte, hoogte unit, plafond, condenswaterafvoer.
- Houd aan de zijkant voldoende ruimte vrij voor het vervangen van het filter en voor toegang tot de regeltechniek: let hier op bij het aanleggen van CV-leidingen. De benodigde vrije ruimte om het filter te vervangen bedraagt minimaal:
 - CP732: 500 mm
 - CP1532 en CP2036: 600 mm

Zie “2.3 Technische tekeningen” op pagina 10 voor meer informatie.

Om de Comfort°Plus-unit elektrisch te voeden dient er een wandcontactdoos met randaarde nabij de unit gemonteerd te worden.

De wandcontactdoos dient voldoende vermogen te kunnen leveren. Houd daarbij rekening met verlichting van de ruimte wanneer deze wordt aangesloten op de Comfort°Plus-unit.

Sluit maximaal vier Comfort°Plus-units aan op één aardlekschakelaar van 30 mA.



4.3 Comfort°Plus-unit monteren



GEVAAR

Voorkom dat de Comfort°Plus-unit naar beneden valt. De verticale draagkracht per ophangpunt moet minimaal 50 kg bedragen.

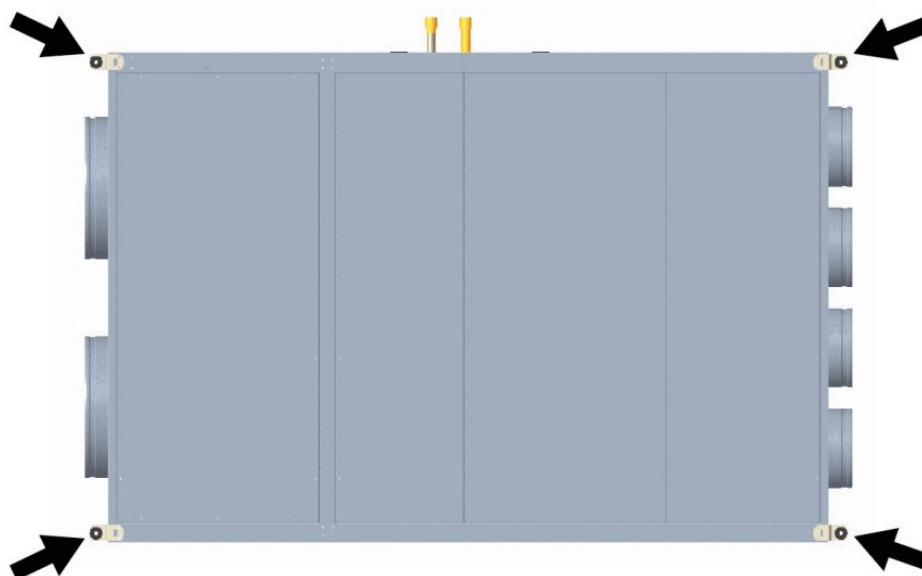


WAARSCHUWING

Gebruik een pneumatische goederenlift of materiaallift om de Comfort°Plus-unit op de juiste plaats te tillen.

Bevestig de Comfort°Plus-unit aan steunbalken boven het plafond of aan een betonnen verdiepingvloer.

De unit is voorzien van trillingvrije ophangoren voor bevestiging aan draadeinden. Houd rekening met eventuele afwijkende montagevoorschriften, zoals aardbevingsbestendige ophangpunten.



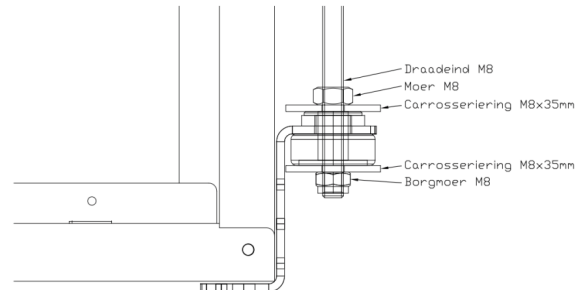
Onderaanzicht



Teken indien mogelijk de ophangpunten af op het plafond. Gebruik hiervoor onderstaande tabel (let op: dit is een voorbeeld).

Afstand ophangoren voor montage:

- CP732: 990 x 1710 mm
- CP1532 en CP2036: 1172 x 1859 mm



Hang de Comfort° Plus-unit waterpas.



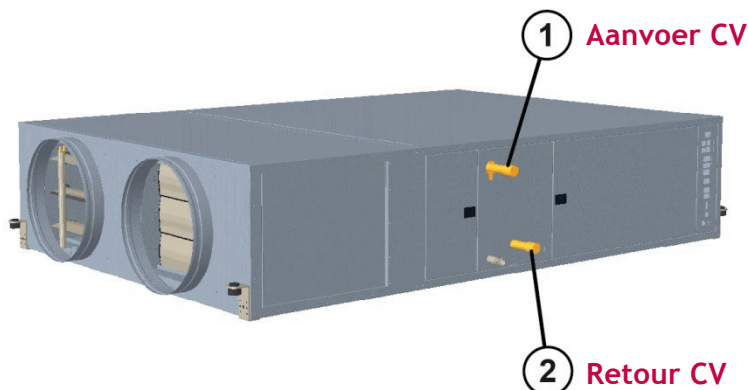
Zorg voor een goede bevestiging van de draadeinden. Gebruik betonankers om de unit aan een betonnen verdiepingvloer te bevestigen. Bij houten balken kan een montagerail worden gebruikt.



Voorkom resonanties: let op dat de ophangpunten van het systeemplafond de Comfort° Plus-unit niet raken.

4.3.1 CV-aanvoer en retour aansluiten

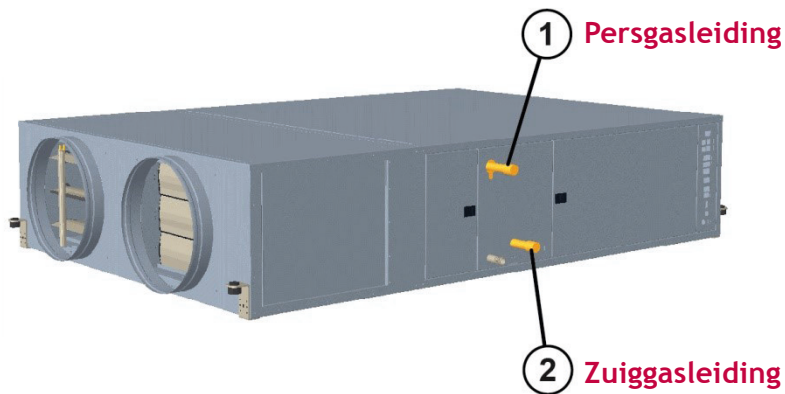
Sluit de aanvoer- en retourleidingen van de CV-installatie aan op de zijkant van de Comfort° Plus-unit. Monteer de servogestuurde mengklep zoals aangegeven op het hydraulische schema. Gebruik bij voorkeur flexibele aansluitstukken.





4.3.2 Warmtepomp aanvoer en retour aansluiten

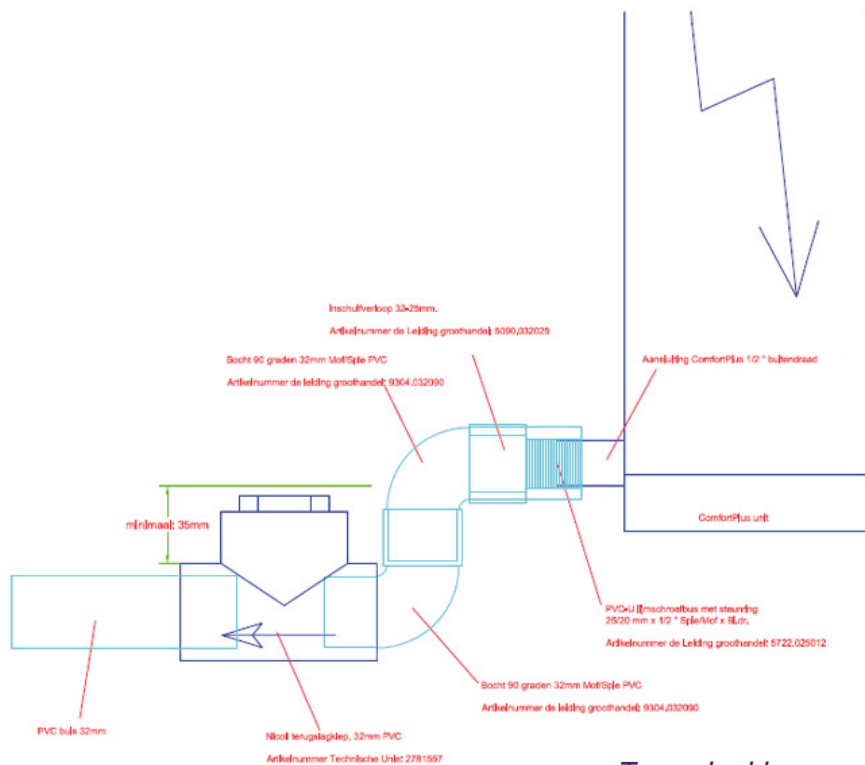
Sluit de koeltechnische leidingen van de warmtepomp aan op de zijkant van de Comfort° Plus-unit.



Monteer de externe voeler op de toevoerleiding van de persleiding.

4.4 Condenswaterafvoer aansluiten

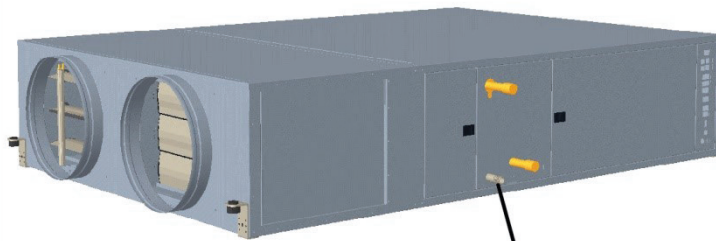
Wordt het systeem gebruikt om de ruimte te koelen, verwijder dan de 1/2" afsluitdop van de condenswaterafvoer. Sluit de afvoer via twee bochten van 90° (om hoogteverschil te realiseren) en een keerklep (of onderdruksifon) aan op een afvoerleiding.



Terugslagklep



Wordt het systeem alleen gebruikt voor verwarming en ventilatie, dan kan de condenswaterafvoer afgesloten blijven.



1 Condenswaterafvoer



Voor de condenswaterafvoer is ca. 40 mm extra inbouwhoogte benodigd.

4.5 Luchtslangen monteren



- Akoestisch en thermisch geïsoleerde flexibele slang
- Nylon slangklem

Gebruik nooit meer slang dan absoluut nodig is en trek de slang volledig uit. Meet de juiste lengte af en markeer dit punt met een viltstift.

Schuif de binnenslang minimaal 50 mm over de aansluiting en zet deze vast met een nylonklem. Schuif de isolatiedeken terug en bevestig de gehele slang opnieuw op het aansluitpunt met een nylonklem.

Bevestig de flexibele slang tegen het plafond. De slang mag tussen twee bevestigingspunten niet dieper doorzakken dan 50 mm per meter.



Gebruik boomband van minimaal 46 mm breed of een ander soort brede stoffen band om de slangen mee te bevestigen. Gebruik geen tie-wraps of metalen montageband omdat deze de slang vervormen of beschadigen.



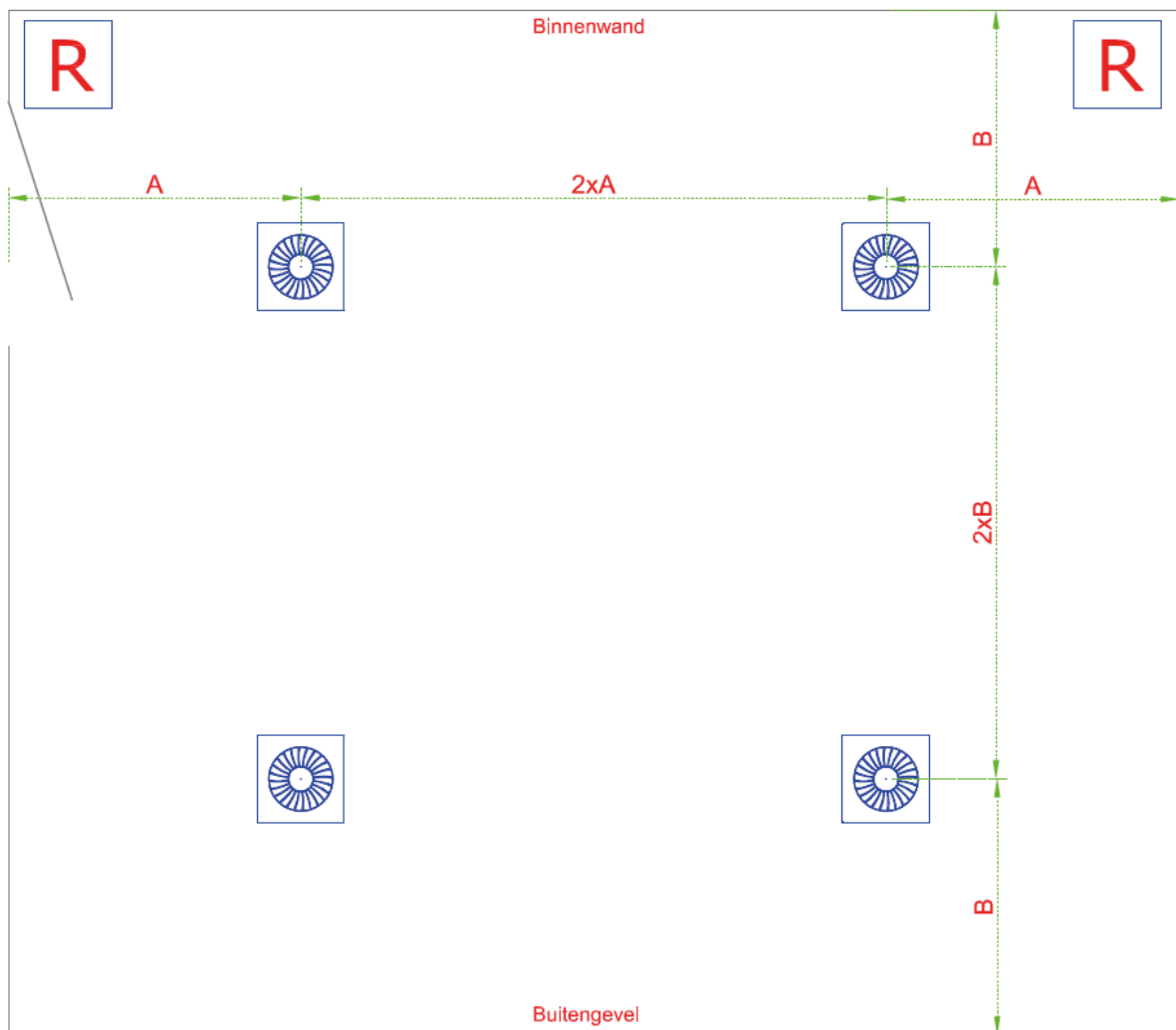
Leg de slangen niet los op het verlaagd plafond.

Vermijd scherpe bochten. Klimaatgroep Holland adviseert een buigradius van minimaal twee maal de diameter.

4.5.1 Plafondroosters

Verdeel de wervelroosters evenredig in het lokaal. De worp van de roosters is 2 meter rondom. De hartafstand tussen de roosters dient minimaal 2,4 meter te zijn. Zie ook de technische gegevens in paragraaf “2.3.4 Wervelrooster en geperforeerd rooster” op pagina 13.

Voorbeeld van roosterverdeling:

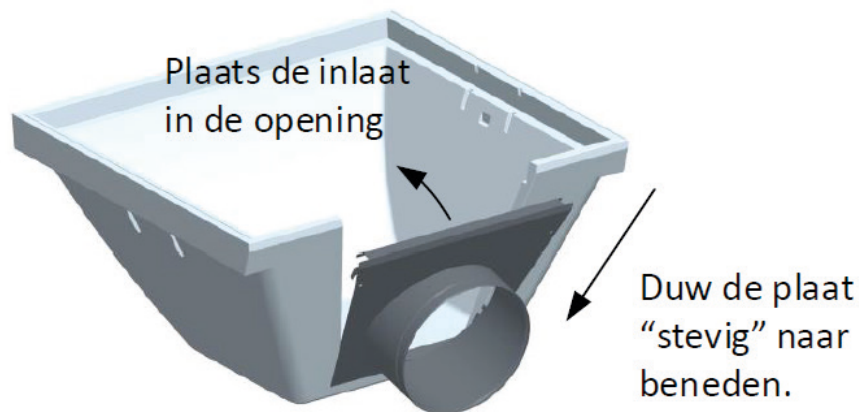




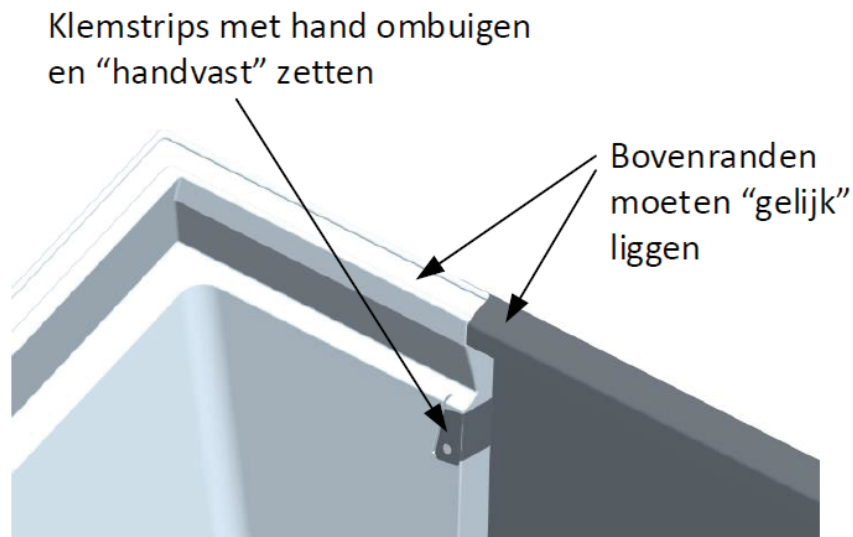
Het wervelrooster bestaat uit:

- Een wervelplaat met vast radiaal uitblaaspatroon
- Een piramidevormig plenum met 200 mm-aansluiting
- Montagebeugel
- Schroef M6 x 60 met afdekdop

Neem het plenum. Monteer de ronde aansluiting.

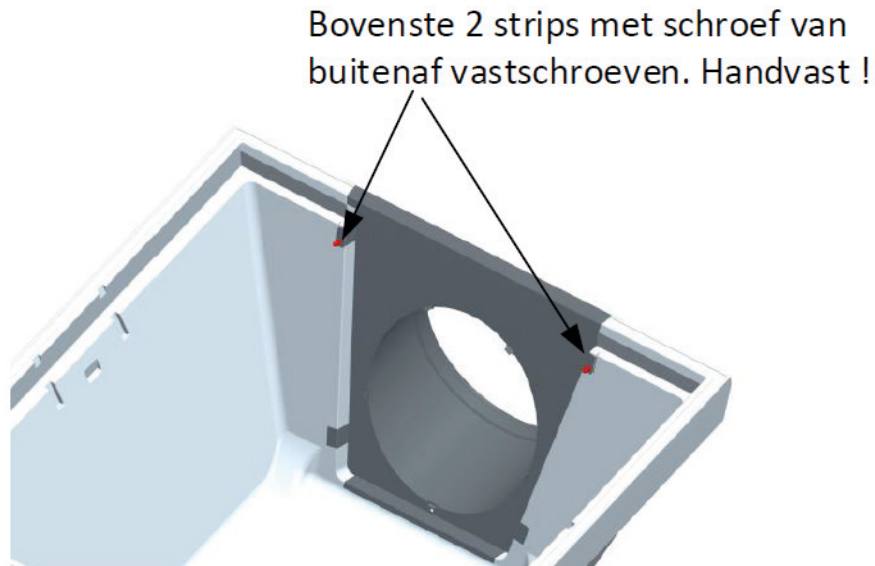


Buig de klemstrips om.





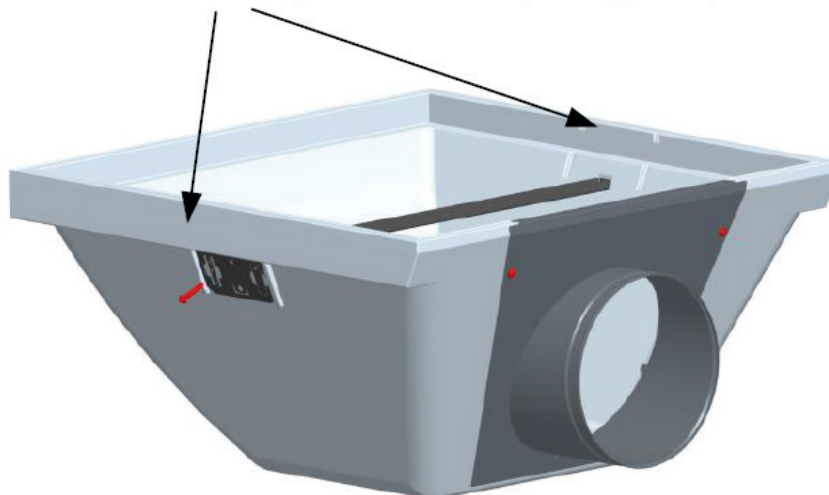
Schroef de klemstrips vast.



Gebruik geen schroefmachine, maar schroef de wervelplaat handmatig vast aan het plenum. Dit voorkomt indeuken.

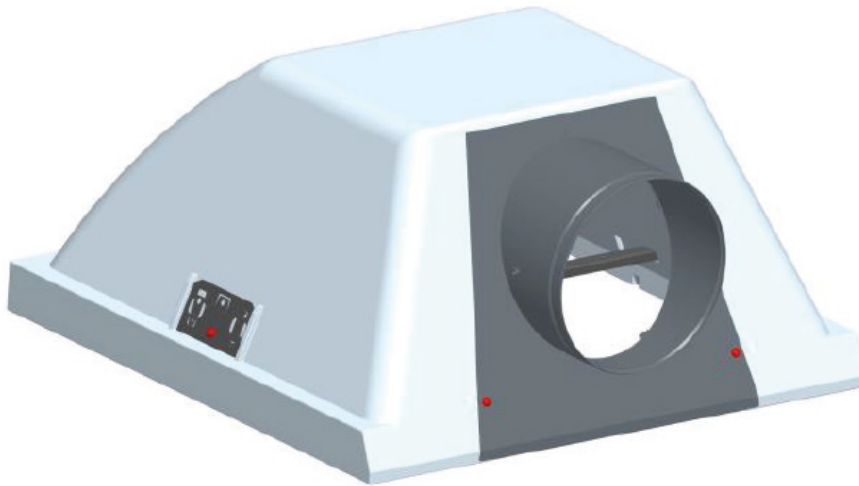
Bevestig de montagebeugel.

De montagebeugel wordt bevestigd met 2 schroeven vanaf de buitenzijde door de ophangplaatjes





Het plenum is nu gereed voor montage op het rooster.



Gebruik voor de afvoer van overtollige lucht (recirculatielucht) het verlaagd plafond als retourplenum. Gebruik zichtdichte geperforeerde roosters voor deze afvoer. Plaats de geperforeerde retourroosters bij voorkeur symmetrisch, achter in het klaslokaal, nabij een binnengevel.

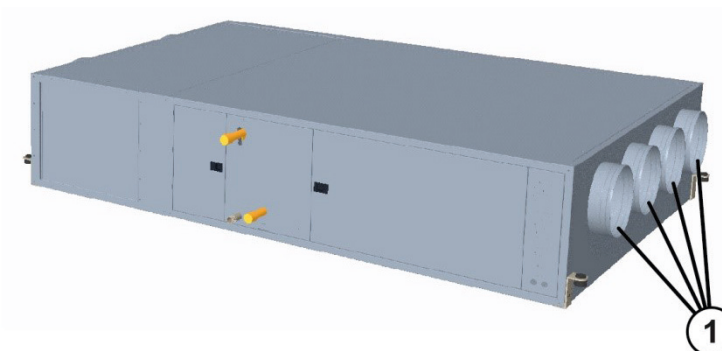
Zie ook de technische tekeningen in paragraaf “2.3.4 Wervelrooster en geperforeerd rooster” op pagina 13.

4.5.2 Slangen voor luchtverdeelroosters

Gebruik een flexibele slang met een diameter van 200 mm. De totale lengte van de flexibele slangen voor de luchtverdeelroosters mag maximaal 20 meter bedragen.

Houd in verband met drukverliezen de slangen naar de luchtverdeelroosters op gelijke lengte.

Sluit de slangen aan op de uitblaasopeningen van de Comfort° Plus-unit.

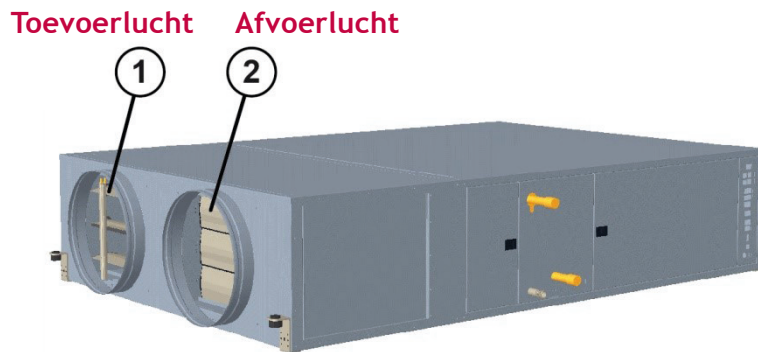


Uitblaasopeningen



4.5.3 Slangen voor toe- en afvoerlucht

De lengte van de slang tussen de Comfort° Plus-unit en de toe- en afvoerlocatie (dakdoorvoer, zie 4.7 Dakdoorvoeren) mag maximaal 3 meter bedragen. Indien de afstand groter is, dient men een vast geïsoleerd kanaal aan te leggen.



4.6 Dakdoorvoeren

De dakdoorvoer bestaat uit de volgende onderdelen:

- Een geïsoleerde dakopstand met geïntegreerde plakplaat;
- Een dakkap met afneembare deksel, aangelaste montageplaat en uitneembaar horrengaas;
- Een inwendig geïsoleerde doorvoerkoker met een doorsnede van ca. 355 mm;
- Een uitschuifbare uitwendig geïsoleerde doorvoerkoker;
- 4 stuks parkers, waterdichte ring, plastic afdekkap;
- Een los windkruis voor in de toevoerkap.

Zie ook “2.3.5 Dakdoorvoer - plat dak” op pagina 14.

Zet de dakopstand vast aan de dakconstructie. Laat bij voorkeur de dakbedekking aansluiten tot aan de bovenzijde van de dakopstand.

Draai het deksel van de dakkap en haal de doorvoerkoker uit de dakkap. Schuif de twee delen van de doorvoerkoker in elkaar om de juiste lengte te bepalen, afhankelijk van de dikte van het dak. Fixeer de twee delen met zelfborende parkers en schuif de koker van bovenaf in de dakopstand. Fixeer de koker op de dakopstand.



Monteer vervolgens de dakkap en zet deze vast met de meegeleverde parkers met waterdichte ring en plastic afdekkap.

Wordt de dakdoorvoer gebruikt voor de toevoer van lucht, plaats dan ook het meegeleverde windkruis.

Draai de deksel terug op de dakkap.



Om condensatie te voorkomen, dient de dakkap aan de binnenzijde na-geïsoleerd te worden met bijv. steenwol of PUR.

4.7 Elektrische installatie

De Comfort° Plus-unit heeft verschillende elektrische aansluitingen voor de diverse functies. Deze bevinden zich aan de zijkant van de unit.

		Rubbers
	Buitenlucht temp. opnemer 2- pollg Groen L.	Merk: Wago Artikelnummer: Stekker: 890-272 Trekontlasting: 890-502 1 stuks per levering incl.
	Bewegingsmelder RJ11 connector Zwart	RJ11 Bewegingsmelder Inclusief
	Netwerk in 3- pollg Roze	Merk: Wago Artikelnummer: Stekker: 770-283 Trekontlasting: 770-503
	Netwerk uit 3- pollg Roze	035-000 Inclusief
	Bedieningspaneel 5 pollg Groen L.	Merk: Wago Artikelnummer: Stekker: 890-275 Trekontlasting: 890-505 Inclusief
	Zonwering West 4- pollg Wit	Merk: Wago Artikelnummer: Stekker: 770-134 Exclusief
	Zonwering Zuid 4- pollg Wit	
	Zonwering Oost 4- pollg Wit	
	Verlichting uit 2 230V max 0,7kW & 0-10 Volt 3 Pollg & 2 Pollg wit & Blauw	Merk: Wago Artikelnummer: Stekker: 770-133 (230V)
	Verlichting uit 1 230V max 0,7kW & 0-10 Volt 3 pollg & 2 Pollg wit & Blauw	Stekker: 890-1112 Trekontlasting: 890-502 (0-10V) Exclusief
	Voeding 230V 3 pollg Zwart	Merk: Wago Artikelnummer: Aansluitsnoer: 771-9993/306/301

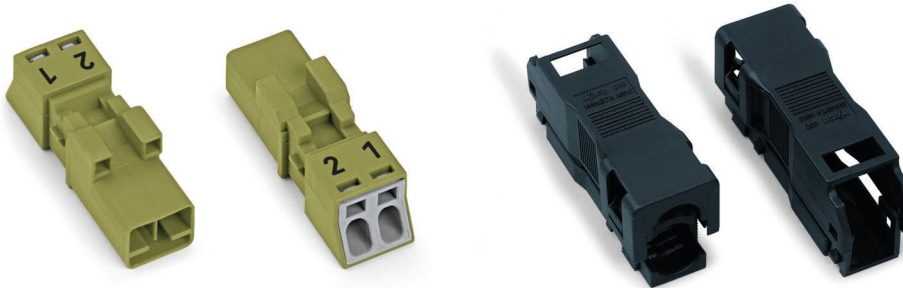


4.7.1 Buitenvoeler

Monteer de buitenvoeler in de schaduw om de buitentemperatuur goed te kunnen meten.

Sluit de buitenvoeler aan op aansluiting C11 (groen) van de Comfort° Plus-unit.

Wordt er meer dan één unit gebruikt en zijn de units via een netwerk met elkaar verbonden, sluit dan de buitenvoeler aan op de dichtstbijzijnde unit. Stel de unit zo in dat deze de buitentemperatuur verzendt via het netwerk. Stel de andere units in als ontvanger. Zie hiervoor de handleiding van het bedieningspaneel.



Steker

Trekontlastingbehuizing

Houd rekening met de volgende aansluitingen:

1 = B (wit)

2 = A (bruin)

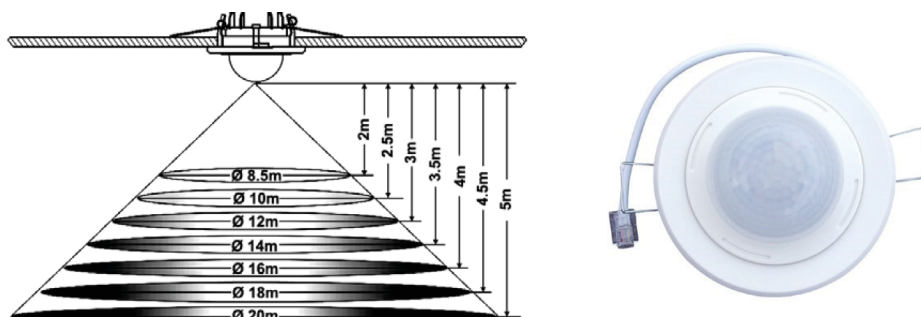
4.7.2 Bewegingsmelder

Monteer de bewegingsmelder zoals aangegeven op de ontwerptekening, vaak is dit in het midden van de ruimte.

Boor een gat van 65 mm in de plafondplaat.

De dikte van het plafondpaneel moet liggen tussen 5 en 25 mm.

Zie onderstaande tekening voor het bereik van de bewegingsmelder:





Sluit de connector aan op aansluiting C5 (zwart) van de Comfort° Plus-unit.



De sensor heeft na inschakeling ongeveer 3 minuten nodig om op bedrijfstemperatuur te komen.

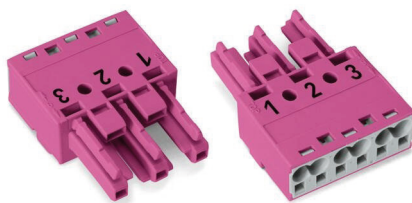
4.7.3 Netwerk

Wanneer er meer dan één Comfort° Plus-unit wordt gebruikt, moeten de units met elkaar verbonden worden door middel van netwerkkabels.

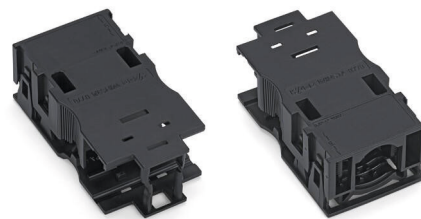
Gebruik voor de aansluiting de meegeleverde WAGO-connectoren. Klimaatgroep Holland adviseert voor de netwerkkabels: minimaal 2x1 afgeschermd.

Voor de maximale lengte van de netwerkkabels verwijzen wij naar de 'Application Guidelines for TIA/EIA-485-A' (TSB-89-A).

Sluit de stekers aan op aansluitingen C10 en C9 (roze).



Steker



Trekontlastingbehuizing

Houd rekening met de volgende aansluitingen:

1 = A (wit)

2 = B (bruin)

3 = 0V (afscherming)



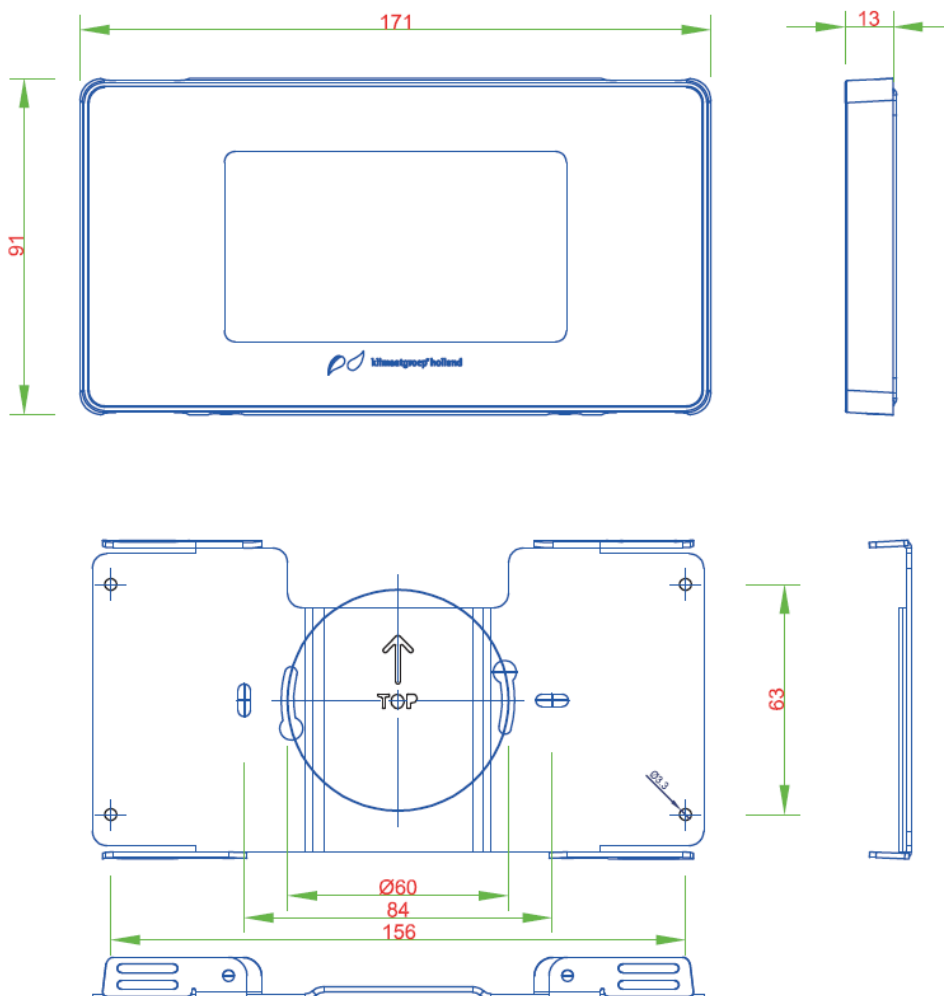
Denk bij de aansluiting om de juiste volgorde van de aders.



4.7.4 Bedieningspaneel

Monteer het bedieningspaneel zoals aangegeven op de ontwerptekening. Waar mogelijk is dit aan een vrij toegankelijke binnengevel en op een hoogte van ca. 1,6 meter.

Zorg ervoor dat lichtinval van de zon het paneel niet kan bereiken.

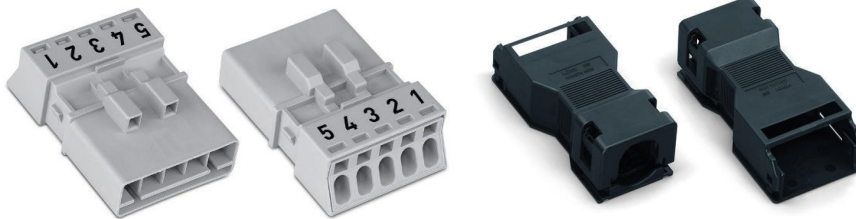


Bedieningspaneel schematisch

De meegeleverde kabel is aan één zijde al voorzien van een connector. Sluit deze aan op aansluiting C4 (groen) van de Comfort° Plus-unit.



Sluit het andere uiteinde van de kabel aan op het bedieningspaneel, gebruik hiervoor de los meegeleverde connector.



Steker

Trekontlastingbehuizing

Houd rekening met de volgende aansluitingen:

1 = aarde (afscherming)

2 = GND (wit)

3 = B (groen)

4 = A (geel)

5 = 12V (bruin)



Denk bij de aansluiting om de juiste volgorde van de aders.

4.7.5 Zonwering (optioneel)

Via het bedieningspaneel van de Comfort° Plus-unit kan optioneel de zonwering gestuurd worden. Monteer de bekabeling van de zonwering in de stekers en sluit deze aan op aansluitingen C8, C7 en C6 (wit) voor zonwering aan respectievelijk de west-, zuid- en oostkant.



Steker



Trekontlastingbehuizing

Houd rekening met de volgende aansluitingen:

1/L = omlaag

2/L = omhoog

PE = aarde

N = nul



4.7.6 Verlichting

Via het bedieningspaneel is het mogelijk om twee groepen verlichting te bedienen. Gebruik hiervoor aansluitingen C2 / C12 (verlichtingsgroep 1) en C3 / C13 (verlichtingsgroep 2) van de Comfort° Plus-unit:

Aansluiting C2 en C3: 230 V max 0,7 kW (3-polig, wit)



Steker



Trekontlastingbehuizing

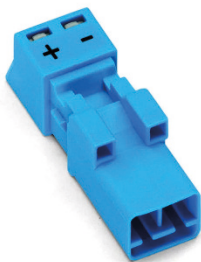
Houd rekening met de volgende aansluitingen:

N = nul (blauw)

PE = aarde (groen/geel)

L = 230 V (bruin)

Aansluiting C12 en C13: 0-10 V (2-polig, blauw)



Steker



Trekontlastingbehuizing

Houd rekening met de volgende aansluitingen:

+ = N (nul)

- = 10 V+

4.7.7 Voeding

Sluit de meegeleverde voedingskabel aan op aansluiting C1 (zwart) van de Comfort° Plus-unit. Zie ook “4.2 Eisen aan omgeving en ruimte” op pagina 17.



5. Inbedrijfsstelling

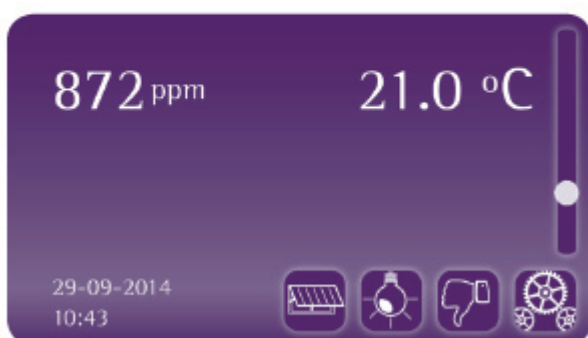
Wij attenderen erop dat de montage conform onze voorschriften en het door ons goedgekeurde ontwerp dient te worden uitgevoerd, alvorens in bedrijf wordt gesteld.

Inbedrijfsstelling gebeurt door een medewerker van Klimaatgroep Holland. Dit dient minimaal 15 werkdagen van tevoren worden aangevraagd door de ingevulde 'checklist inbedrijfsstelling' op te vragen en ingevuld te retourneren.



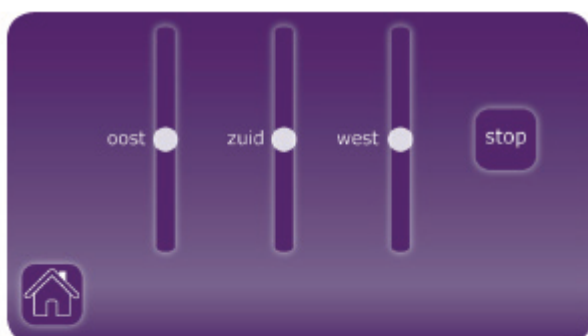
6. Beknopte bedieningshandleiding

Deze ruimte is voorzien van een Comfort° Plus-installatie. Deze installatie verzorgt voor u een optimaal en gezond binnenklimaat. Het systeem werkt geheel automatisch: de temperatuur, ventilatie, verlichting en zonwering zijn vooraf geprogrammeerd, u hoeft hier dus niets aan te doen. Mocht u toch de wens hebben om een instelling aan te passen, dan kunt u gebruik maken van deze bedieningshandleiding (zie ook de achterzijde).


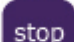


Temperatuur instellen

Het naastliggende scherm toont het hoofdmenu. Schuif met de balk om de gewenste temperatuur in te stellen. In het hoofdmenu kunt u de waarde aflezen voor de CO₂. In het naastliggende scherm is de waarde 872 ppm.




Zonwering bedienen

In het hoofdmenu drukt u op . Het naastliggende scherm verschijnt. Er kunnen 3 groepen zonwering bediend worden: oost, zuid en west. Schuif met de balk om de zonwering omhoog of omlaag te doen. Wanneer u de zonwering wilt stoppen drukt u op .



Verlichting bedienen

In het hoofdmenu drukt u op . Het naastliggende scherm verschijnt. Er kunnen 2 groepen verlichting bediend worden. Schuif met de balk om de verlichting automatisch aan te laten gaan, of uit te schakelen. Indien deze ruimte niet is voorzien van een bewegingsensor, kunt u alleen kiezen tussen 'aan' en 'uit'.



Feedback geven


In het hoofdmenu (zie voorzijde) drukt u op . Het naastliggende scherm verschijnt. Wanneer u zeker weet dat u een melding wilt doen, drukt u op **ja**.



Een nieuw scherm verschijnt waarin u kunt selecteren waarover u ontevreden bent: temperatuur, luchtkwaliteit, techniek. Zodra u op de knop **verzenden** drukt, komt uw melding binnen bij de meldkamer van Klimaatgroep Holland. Zij zullen uw melding in behandeling nemen.



Instellingen veranderen

In het hoofdmenu drukt u op . Het naastliggende scherm verschijnt. De uitleg van dit instellingenmenu kunt u vinden in de uitgebreide handleiding die bij de levering van uw installatie is bijgeleverd.





7. Onderhoud



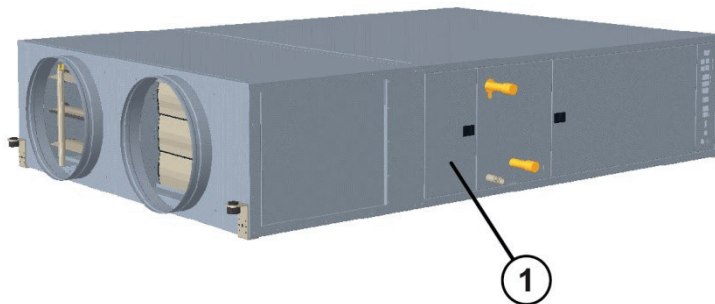
WAARSCHUWING

Maak de Comfort° Plus-unit spanningsloos door de voedingsstekker uit de wandcontactdoos of uit de unit te halen voordat u begint met werkzaamheden aan de unit.

7.1 Filter

De Comfort° Plus-unit filtert de lucht uit het lokaal en de lucht die van buiten wordt aangevoerd. Nieuwe filterelementen kunt u bestellen bij Klimaatgroep Holland.

Vervang het filter minimaal 2 keer per jaar.



Filtersectie

- Open de filtersectie.
- Schuif de vervuilde filters er voorzichtig uit en deponeer deze in een afvalbak.
- Plaats de nieuwe filters in de filtersectie en sluit het paneel goed af.



WAARSCHUWING

Vervuilde filters kunnen schadelijk zijn voor de gezondheid. Maak gebruik van de juiste persoonlijke beschermingsmiddelen.



7.2 Reinigen horrengaas

De toe- en afvoerkap zijn bij montage voorzien van horrengaas. Dit dient als eerste filter. Het beschermt het filterelement in de Comfort° Plus-unit en verlengt de levensduur ervan. Reinig deze horren ieder voorjaar. Gebruik hiervoor een handveger.

7.3 Weergave storingen

Een eventuele storing wordt weergegeven op het bedienpaneel. Meld dit bij de afdeling service en onderhoud van Klimaatgroep Holland.

7.4 Doormelding meldkamer

De Comfort° Plus-unit heeft een intern voorgeprogrammeerd onderhoudsprogramma. Eventuele problemen worden door dit programma onmiddellijk gesignaleerd en doorgegeven aan het netwerk. Via de IP-interface wordt het alarm of de storing gemeld aan de meldkamer van Klimaatgroep Holland. U dient hiervoor een abonnement af te sluiten.

7.5 Jaarlijks onderhoud

Laat onderhoud en controle uitvoeren door Klimaatgroep Holland. Na inbedrijfsstelling ontvangt u een voorstel inzake onderhoud, filterlevering en aansluiting op de meldkamer.



klimaatgroep° holland

Aangenaam

8. Contactgegevens

Klimaatgroep Holland B.V.

Bezoekadres:
Odenseweg 8
9723 HA Groningen

Postadres:
Postbus 5233
9700 GE Groningen

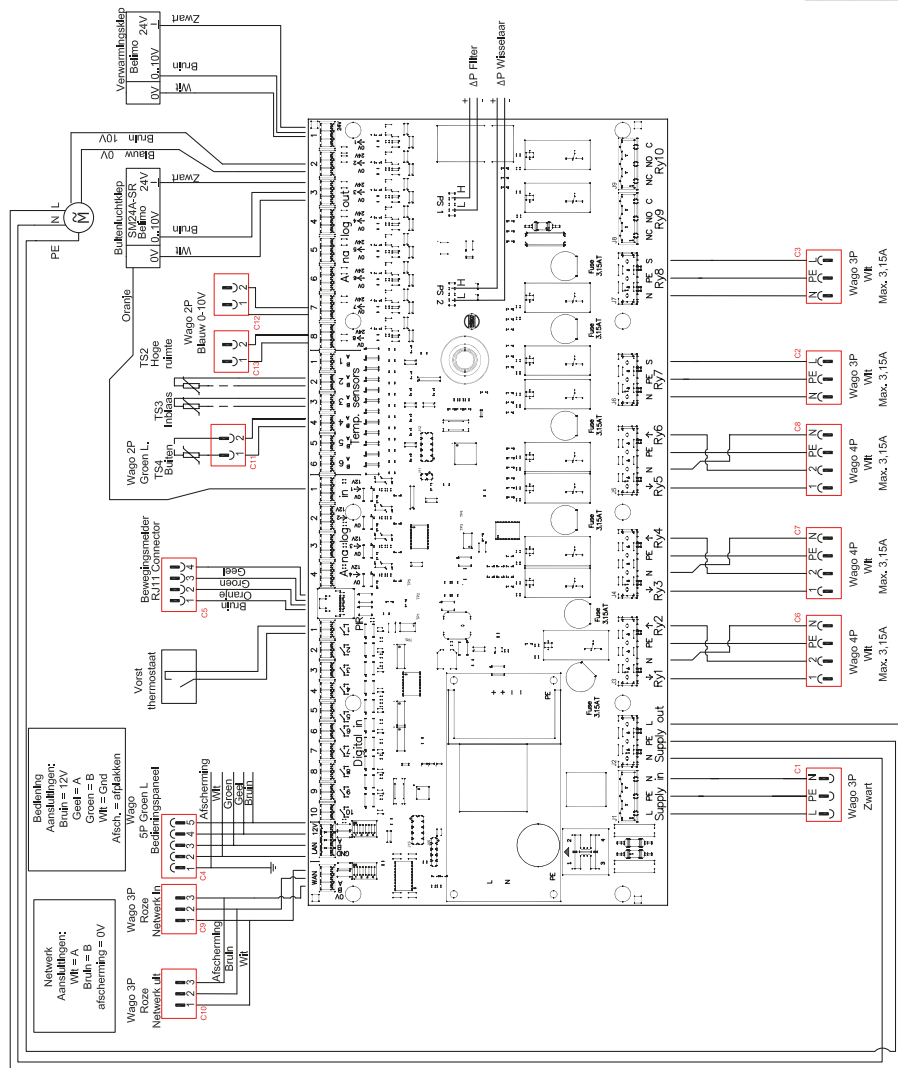
050 - 547 04 00

www.klimaatgroepholland.nl
info@klimaatgroepholland.nl



Bijlage 1: Comfort°Plus elektraschema

Comfort°Plus Elektraschema



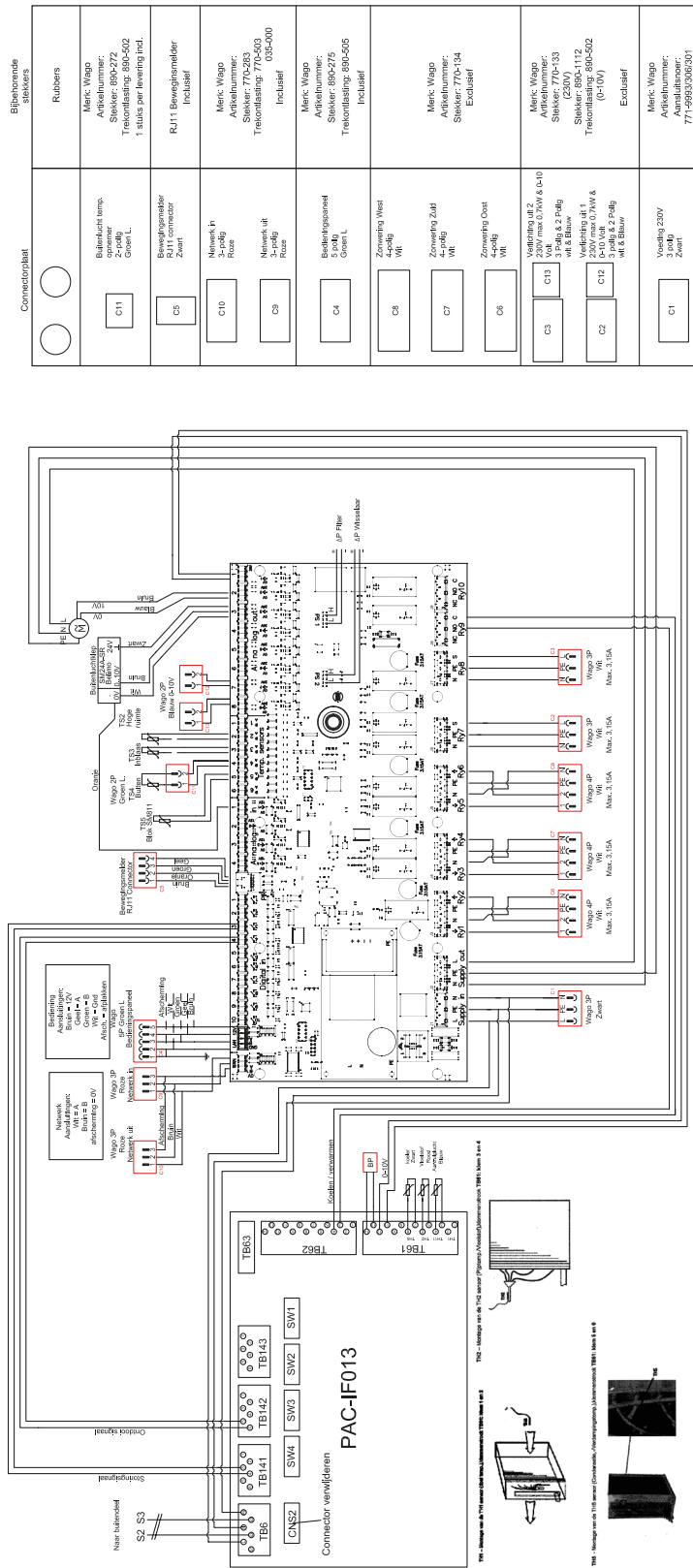
Connectorkaart	Bijbehorende stekkers
	Rubbers Merk: Wago Aankleednummer: Stekker: 892-272 Trekbelasting: 770-503 1 stuks per leiding incl.
	RJ11 Bewegingsmelder Indicatie
	Merk: Wago Aankleednummer: Stekker: 770-283 Trekbelasting: 770-503
	Merk: Wago Aankleednummer: Stekker: 892-275 Trekbelasting: 890-505
	Beleucht. temp. 5-ohm Groen L
	Zwaaing West 4-ohm Wit
	Zwaaing Zuid 4-ohm Wit
	Zwaaing Oost 4-ohm Wit
	Verlicht. 112 230V max (230V & 0-10) C13 Van 112 & 230V wit & Blauw
	Verlichting 112 230V max (230V & 0-10) C12 Van 112 & 230V wit & Blauw
	Exclusief Merk: Wago Aankleednummer: Aankleedsoort: 771-9993300/301

Datum:	Gewijz. door:	Omschrijving:	Gepl. door:
6-4-2018	B. Toonen	Netwerk en besturing bekabeling	J. Hamming
			Datum:
			21-02-2018
			Tekening nr.:
			U-1532E-01
			Schaal:
			N.v.l.
			Forma atc:
			A3
			Projectnummer:
			N.v.l.
			Status:
			Definitief
			Fase:
			Uitvoering
			Project:
			comfortPlus
			Omschrijving:
			Elektraschema ComfortPlus
			www.klimaatgroep.holland.nl



Bijlage 2: Comfort°Plus DX elektraschema

Comfort°Plus Elektraschema



Connectieplaat	Bijbehorende stekkers
C11	Rubbers Metric Wago Afbeluchter Stekker: 890-272 Treklengte: 890-502 1 stuks per levering incl.
C5	RJ11 Bovenstaander Inclusief
C10	Metric Wago Afbeluchter Stekker: 770-283 Treklengte: 770-500 03-0-00 Inclusief
C9	Metric Wago Afbeluchter Stekker: 770-283 Treklengte: 770-500 03-0-00 Inclusief
C4	Metric Wago Afbeluchter Stekker: 890-506 Treklengte: 890-506 Inclusief
C8	Zwerming West 4-cadig Wit
C7	Zwerming Zuid 4-cadig Wit
C6	Zwerming Oost 4-cadig Wit
C3	Verbinding uit 2 230V max 0,7kW & 0-10 3-Polig & 2-Polig wit & Blauw
C2	Verbinding uit 1 230V max 0,7kW & 0-10 2-Polig & 2-Polig wit & Blauw
C1	Metric Wago Afbeluchter Stekker: 770-133 Treklengte: 770-502 03-0-00 Exclusief

Datum:	17-04-2018
Gewijs. door:	JH
Omschrijving:	Bekabeling bedienvaard en netwerk aangepast
Gepl. door:	J. Harting
Datum:	21-02-2018
Tekening nr.:	U-1532ESDX-02
Schaal:	N.v.t.
Formaat:	A3
Projectnummer:	Electraschema ComfortPlus DX
Status:	met 2 voedingen
Definitief:	
Fase:	ComfortPlus
Uitvoering:	

